

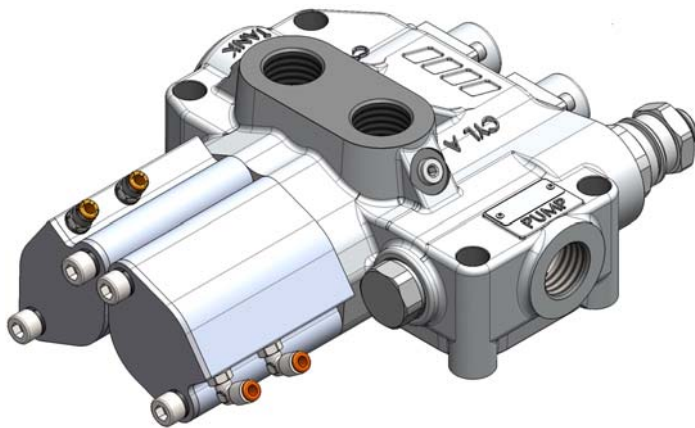
DEVIATORE OLEODINAMICO CON 2 SEZIONI INDIPENDENTE A COMANDO PNEUMATICO DOUBLE SECTION PROPORTIONAL TIPPING VALVE

CODICE
CODE

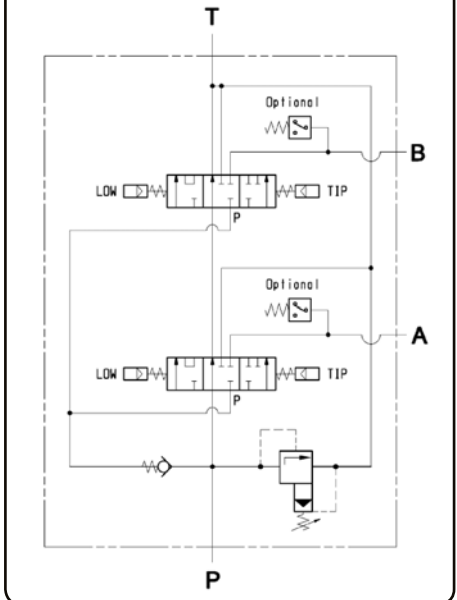
121-015-00104

“DM 250” 2^a serie

- Valvola di massima pressione CARTRIDGE 150.
- Corpo in ghisa sferoidale per sopportare pressioni fino a 400 bar.
- Corpo zincato e cursore nichelato.
- Garantito per lavorare con olio a temperature -15+110°C, campo di viscosità 12÷100 cSt e grado di filtrazione 25 µm.
- CARTRIDGE 150 relief valve.
- Nodular cast-iron body for pressure up to 400 bar.
- Guaranteed for oil temperature range -15+110 °C, viscosity range 12÷100 cSt and oil filtering 25 µm.
- Galvanized body and nickel spool.



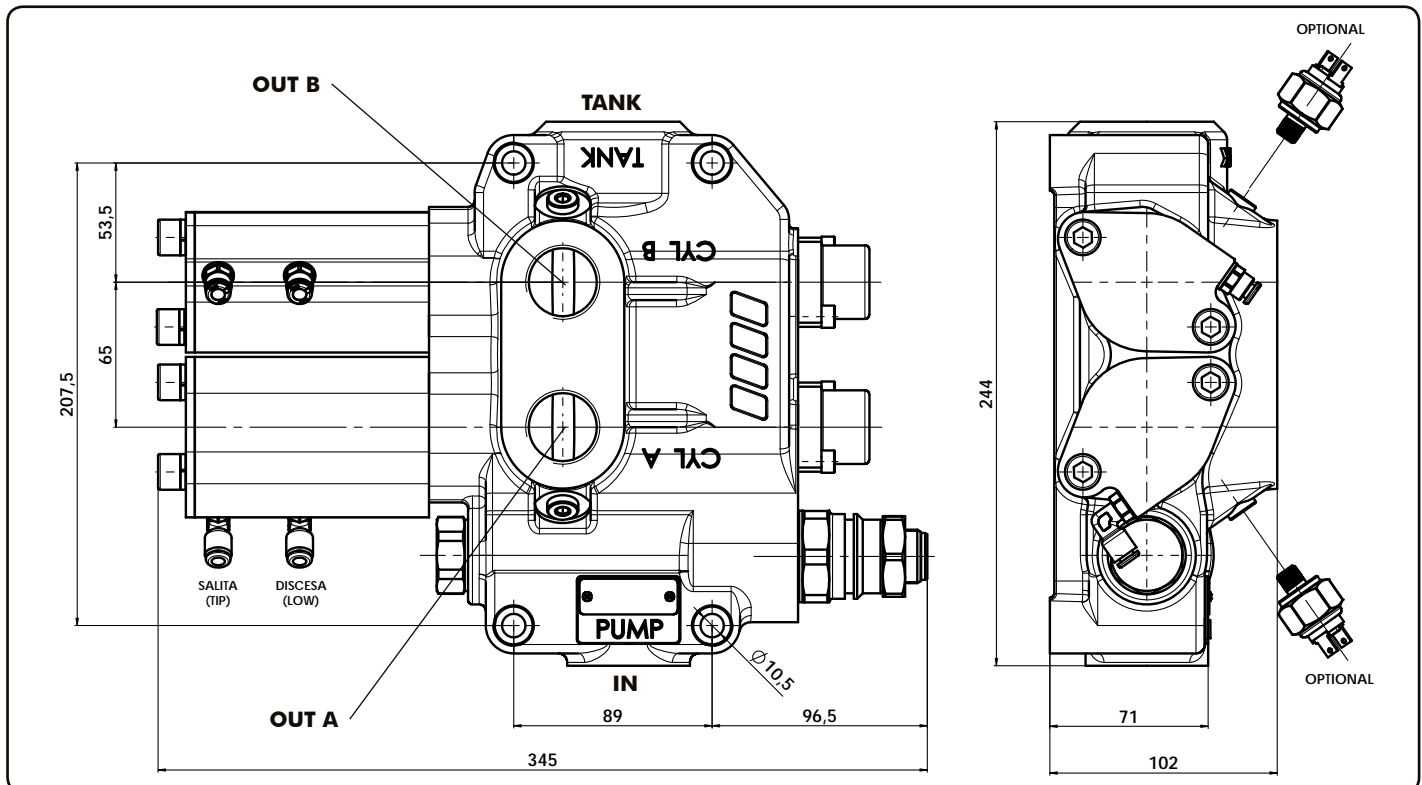
Schema di funzionamento Functional diagram



Codice fascicolo: 997-400-12120

Data: Martedì 19 febbraio 2019

Codice foglio: 997-121-01510 Rev. //



Tipo deviatore Tipping valve type	Codice ordinazione Order code	IN	TANK	OUT A/B	Peso Weight
DM 250 CE (2 ^a serie)	121-015-00104	ISO 228 G 1	ISO 228 G 1-1/4	ISO 228 G 1	16,9 Kg

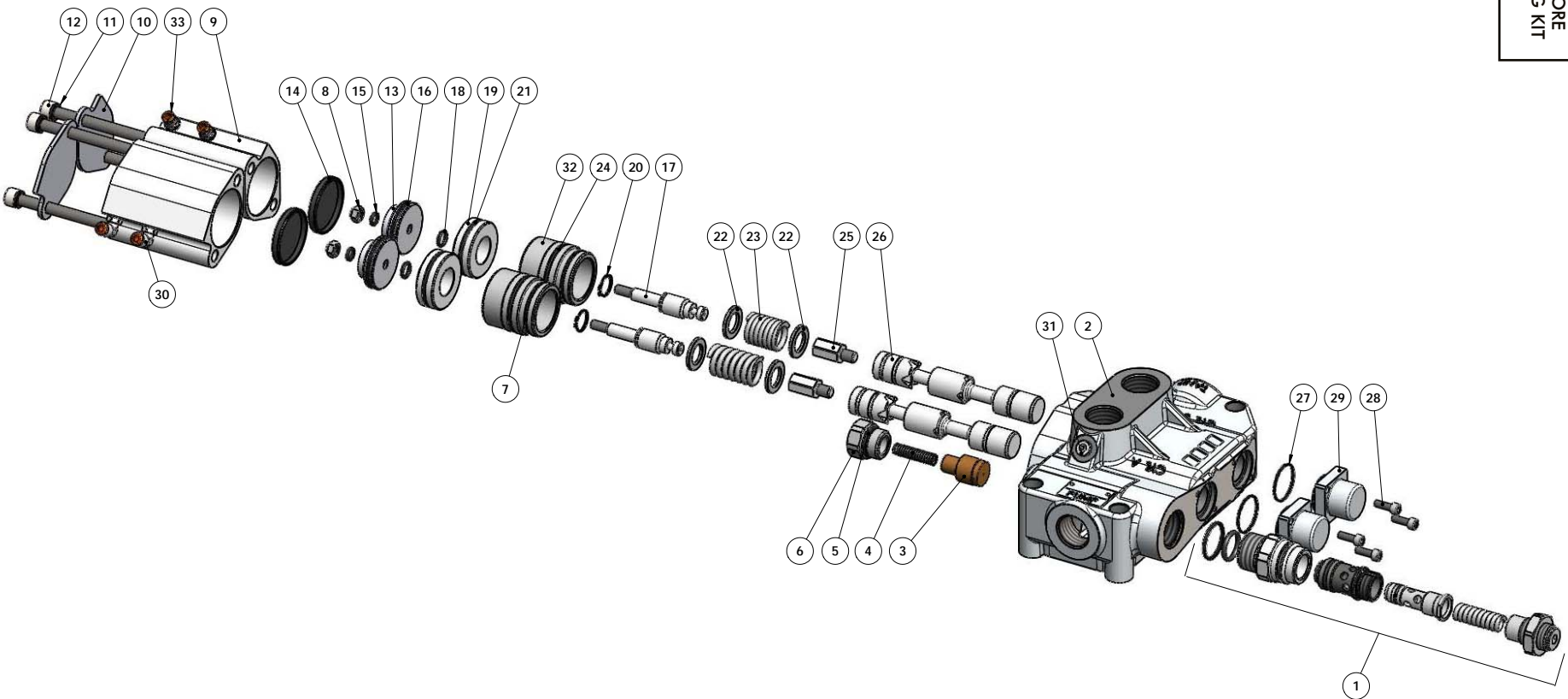
pag.157

OMFB
HYDRAULIC COMPONENTS

O.M.F.B. S.p.A. Hydraulic Components
We reserve the right to make any changes without notice.
Edition 2003.03 No reproduction, however partial, is permitted.
Via Cave, 7/9 25050 Provaglio d'Iseo (Brescia) Italy Tel.: +39.030.9830611
Fax: +39.030.9839207-208 Internet:www.omfb.it e-mail:contatti@omfb.it

COMPANY WITH
QUALITY SYSTEM
CERTIFIED BY DNV GL
= ISO 9001:2015 =

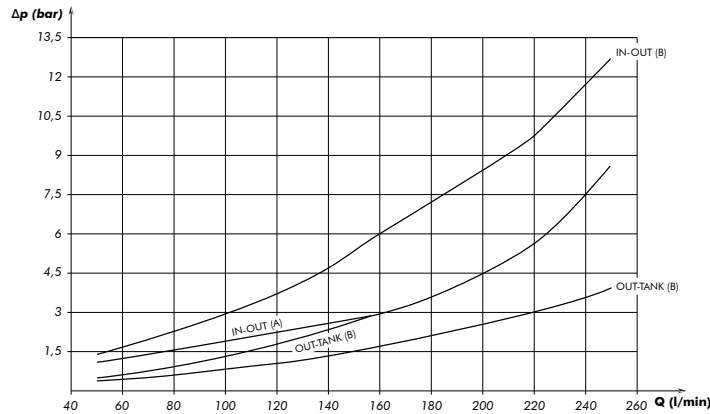
**KIT MONTAGGIO DEVIATORE
TIPPING VALVE MOUNTING KIT
12199400691**



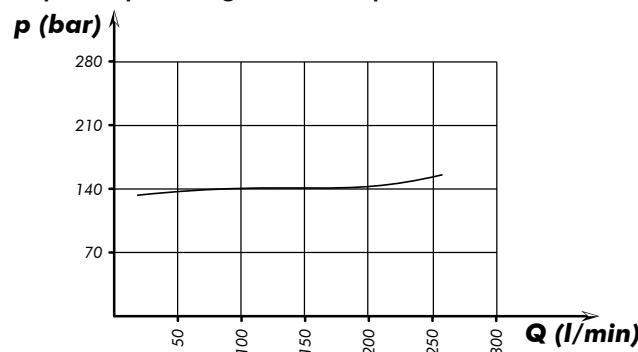
N°	Codice / P. Number	Descrizione / Description		Q.
33	100-017-00151M	RACCORDO ARIA "MW" TUBO 6 G1/8 + OR	STRAIGHT AIR CONNECTOR Ø6 G1/8 + OR	2
32	534-002-00855	ANELLO DI CENTRAGGIO E BATTUTA FINE CORSA	FIXED CENTRING RING	2
31	115-009-00016	TAPPO TCEI 1/8" GRN.TRAPEZ.600 BAR	PLUG 1/8" + GASKET 600 BAR	2
30	100-017-00188	RACCORDO ARIA CURVO TUBO 6 1/8"CIL+OR	90° AIR CONNECTOR Ø6 G1/8 + OR	2
29	528-002-00287	FLANGIA CHIUSURA CASSETTO DISTRIBUZIONE	FLANGE	2
28	502-002-00441	VITE TCE UNI 5931 M6 L=18	SCREW UNI 5931 M6 L=18	4
27	506-00100266	GUARNIZIONE OR 2125 (1.78 X 31.47)	GASKET OR 2125 (1.78 X 31.47)	2
26	536-00300976	CURSORE ø25 DEVIATORE DM250 2°serie	SPOOL Ø 25	2
25	544-000-00052	TERMINALE ATTACCO BAIONETTA PER DM250 2°SR.	BAYONETT SYSTEM BODY	2
24	506-003-00219	GUARNIZIONE O-R 150 (3.53 x 46.04)	GASKET O-R 150 (3.53 X 46.04)	2
23	512-006-00704	MOLLA RITORNO CURSORE DM250 2α SERIE	SPRING	2
22	530-001-01004	DISTANZIALE APPOGGIO MOLLA	SPACER	4
21	506-003-00200	GUARNIZIONE O-R 149 (3.53 x 44.45)	GASKET O-R 149 (3.53 X 44.45)	2
20	501-002-00167	ANELLO SEEGER 18 E	SEEGER 18 E	2
19	540-001-00139	TAPPO GUIDA STELO A TENUTA DM-250 2α SERIE	PLUG	2
18	506-100-41114	GUARNIZIONE X-RING 4111 (2.62 X10.77)	GASKET X-RING 4111 (2.62 X10.77)	2
17	536-002-00315	CURSORE AGGANCIAMENTO BAIONETTA DM-250 2°SR.	SPOOL	2
16	506-100-42239	GUARNIZIONE QUAD-RING 4223 (3.53 X40.87)	GASKET QUAD-RING 4223 (3.53 X40.87)	2
15	506-002-00685	GUARNIZIONE O-RING 3030 (2,62X7,59)	GASKET O-RING 3030 (2,62X7,59)	2
14	506-026-05207	COPERCHIO NBR TIPO PARAOLIO D=52 H=7	COVER NBR D=52 H=7	2
13	532-003-00232	PISTONE	PISTON	2
12	502-004-00743	VITE TCE M10X125 UNI 5931 CL.10.9	SCREW TCE M10X125 UNI 5931 CL.10.9	4
11	501-008-00054	RONDELLA ELASTICA x M10 DIN7980	WASHER X M10 DIN7980	4
10	518-000-00173	COPERCHIO DI CHIUSURA CILINDRO	COVER	2
9	537-004-00768	CILINDRO PNEUMATICO INNESTO (2α SERIE)	CYLINDER	2
8	505-010-00089	DADO AUTOBLOCCANTE M8-CH 13-H8 UNI 7474	NUT M8-CH 13-H8 UNI 7474	2
7	506-002-00336	GUARNIZIONE O-R 3175	GASKET O-R 3175	2
6	540-003-00397	TAPPO VALVOLA DI RITEGNO DEVIATORE DM250	PLUG	1
5	506-002-00201	GUARNIZIONE OR 132 (2.62x23.81)	GASKET OR 132 (2.62X23.81)	1
4	512-005-01615	MOLLA VR DEVIATORE DM250	SPRING VR DM250	1
3	536-006-00553	CURSORE GUIDA MOLLA VR DM250	SPOOL VR DM250	1
2	520-003-00960	CORPO DEVIATORE DM250 2α SERIE	BODY	1
1	121-090-20261	VALVOLA MAX."CARTRIDGE 150"	"CARTRIDGE 150" RELIEF VALVE	1

Tipo deviatore Tipping valve type	Codice ordinazione Order code	Pressioni Pressure values		Portata Flow l/min
		Taratura standard Standard pressure setting bar	Taratura massima Max. pressure setting bar	
DM 250 CE	121-015-00104	140	300	250

Perdite di carico deviatore
Tipping valve pressure drops



Curva caratteristica p-Q valvola di massima
p-Q operating curve for pressure relief valves



Rilievi eseguiti con olio ISO VG 46 a 40°
 The graph refers to oil type ISO VG 46 a 40°

OPTIONAL

Sigillo di garanzia/Safety sealing
121-901-00138



Da ordinare separatamente
 Must be ordered separately